

Assento Sanitário Almofadado Prímula

Função: Acabamento em louças sanitárias.

Aplicações: Compatível com louça sanitária:

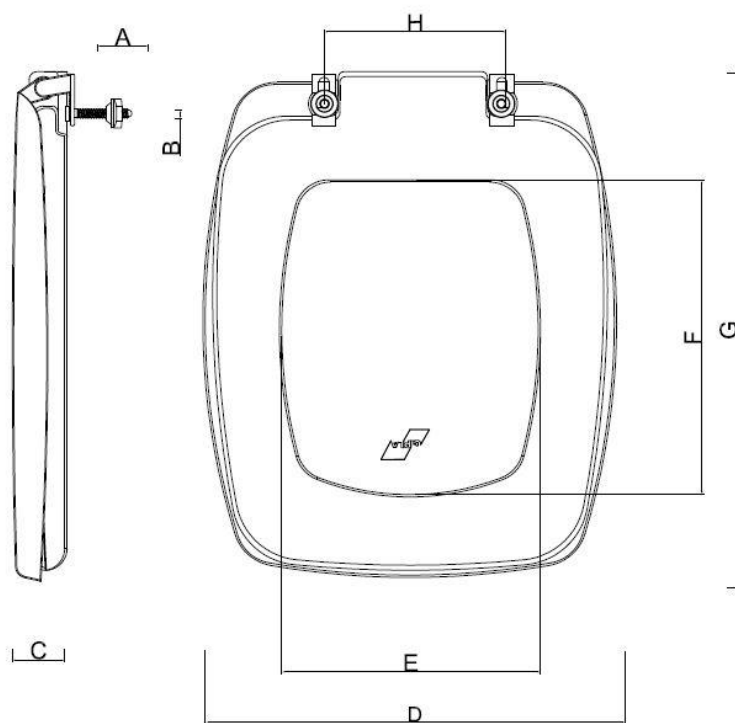
Compatível com as Louças Sanitárias:

- ✓ Fiori: Linha Prímula e Amarilis;
- ✓ Celite: Linha Stylus;
- ✓ Hery: Linha Laguna;
- ✓ Luzarte: Linha Anturius.



1. INFORMAÇÕES TÉCNICAS

Norma de referência	Compatível com bacias conforme ABNT NBR 15097-1 - Aparelhos sanitários de material cerâmico Parte 1: Requisitos e métodos de ensaios.
Composição	EVA (corpo assento), PP (tampa), PP (parafusos), PU (enchimento).
Cores disponíveis	Branco.



DIMENSÕES	
CÓD.	3069.
A	48 mm
B	Ø 8 mm
C	40 mm
D	362 mm
E	220 mm
F	280 mm
G	430 mm
H	160 mm

2. CARACTERÍSTICAS DO PRODUTO

O Assento Sanitário Cipla possui um design mais robusto e sofisticado garantindo uma perfeita combinação entre segurança e requinte. Com assento e tampa lisa que facilita limpeza, contém respiros na parte traseira para eliminação do ar posicionado adequadamente para evitar mau cheiro e contaminação.

3. IMPORTANTE

- ✓ Acompanha kit de parafusos para a união com a louça sanitária;
- ✓ Fazer a manutenção e limpeza de forma gradativa, evitando o uso de água sanitárias, cloros etc....
- ✓ Verificar o tamanho adequado do assento com a louça sanitária;
- ✓ Caso o parafuso venha a apresentar problemas futuros, troque por um kit do mesmo modelo.

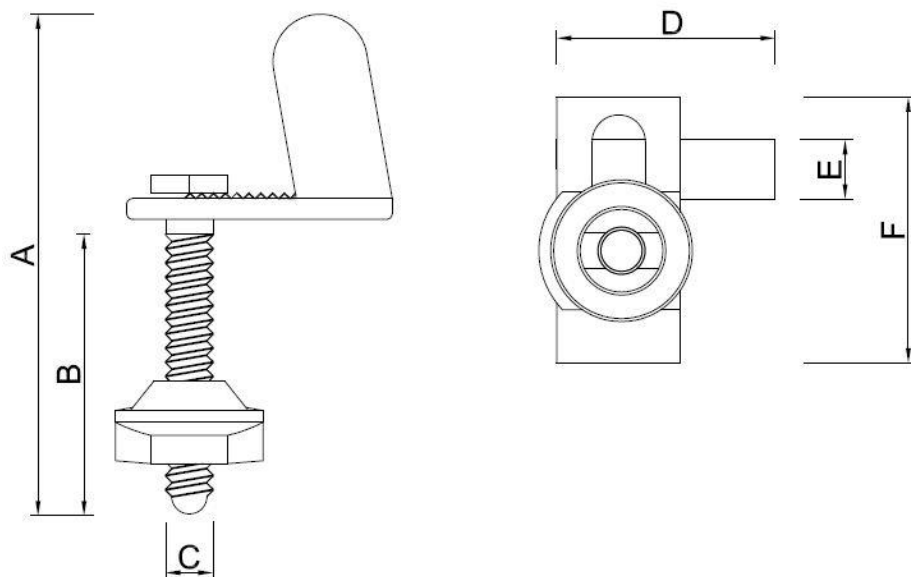
4. TRANSPORTE, MANUSEIO E ESTOCAGEM

- ✓ Em operações de carga e descarga, deve-se evitar atritos nas embalagens, choques e batidas;
- ✓ Estocagem deve ser realizada em local seco, de fácil acesso e isento da ação direta ou de exposição contínua da luz solar.

5. ITENS DE REPOSIÇÃO

5.1 CONJUNTO PARAFUSO

Função: Fixar o assento à bacia sanitária.



DIMENSÕES	
CÓD.	2630
A	78 mm
B	48 mm
C	Ø 8 mm
D	36 mm
E	11 mm
F	42 mm

5.1.1 CARACTERÍSTICAS DO PRODUTO

O parafuso de ligação Cipla possui um design arrojado com regulagem de posição que facilita a instalação do Assento junto a louça sanitária.

Nota:

- ✓ A Cipla assegura a garantia deste produto, conforme previsto no CDC (Código de Defesa do Consumidor), estendida por liberalidade para 12 meses, contra falhas de funcionamento e fabricação desde que usado de forma adequada;
- ✓ Aplica-se a cobertura desta garantia às condições normais de uso, excetuando-se as quebras, defeitos, deformações e falhas de desempenho provenientes da má utilização ou manutenção inadequada do produto;
- ✓ A garantia está condicionada a apresentação da NF de aquisição.

ITEM	EMB.	CÓD. BARRAS	PESO LÍQ.	PESO BRUTO	CUBAGEM
3069	04	7896050360699	0,857 Kg	0,932 Kg	0,05087 m ³
2630	10	7896050326305	0,019 Kg	0,024 Kg	0,00157 m ³